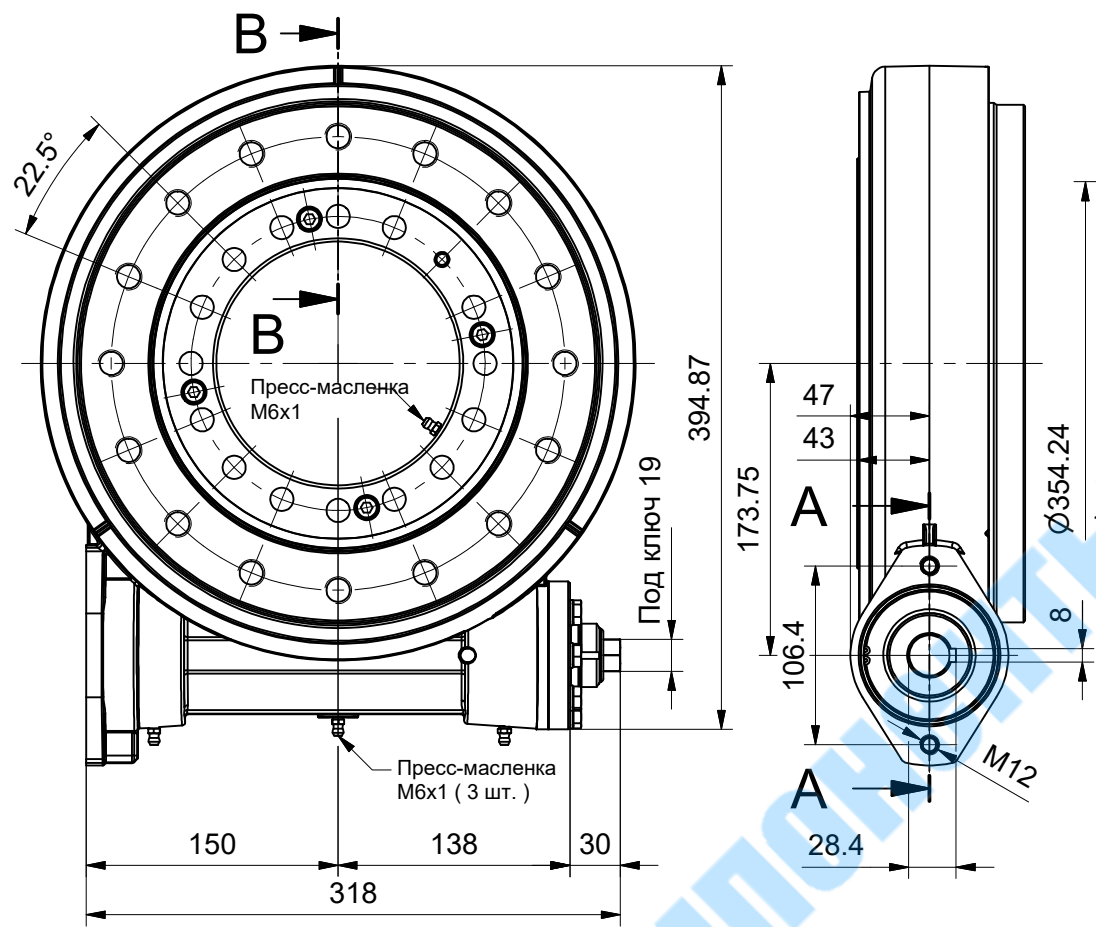
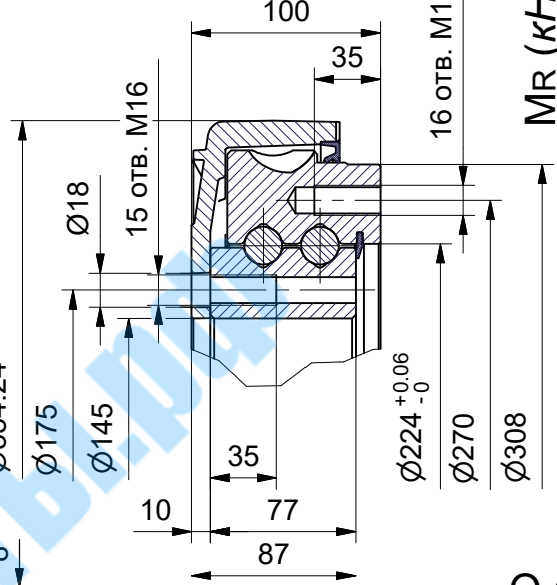


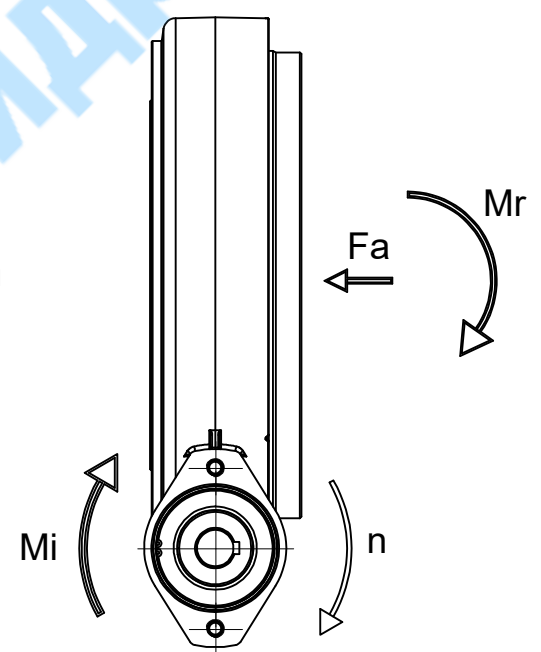
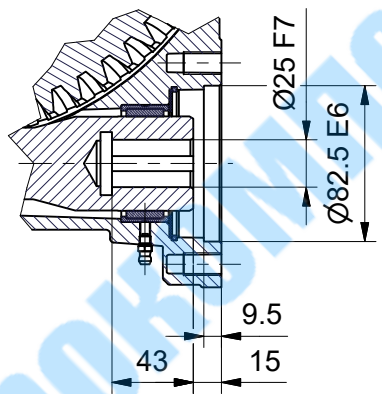
ГАБАРИТНЫЕ РАЗМЕРЫ



Сечение В-В

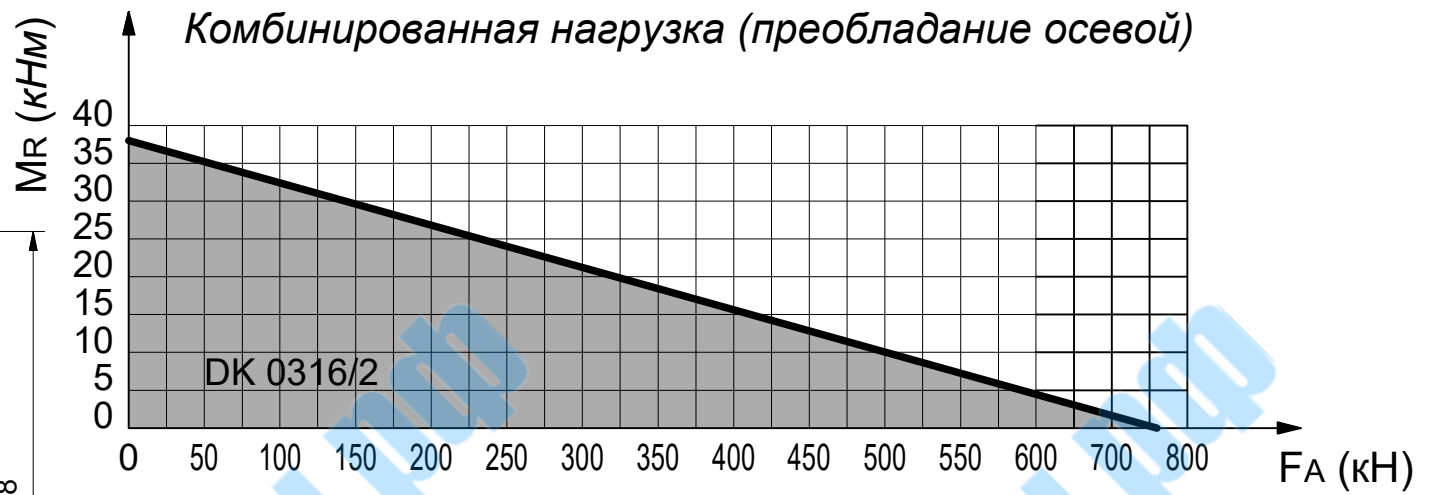


Сечение А-А

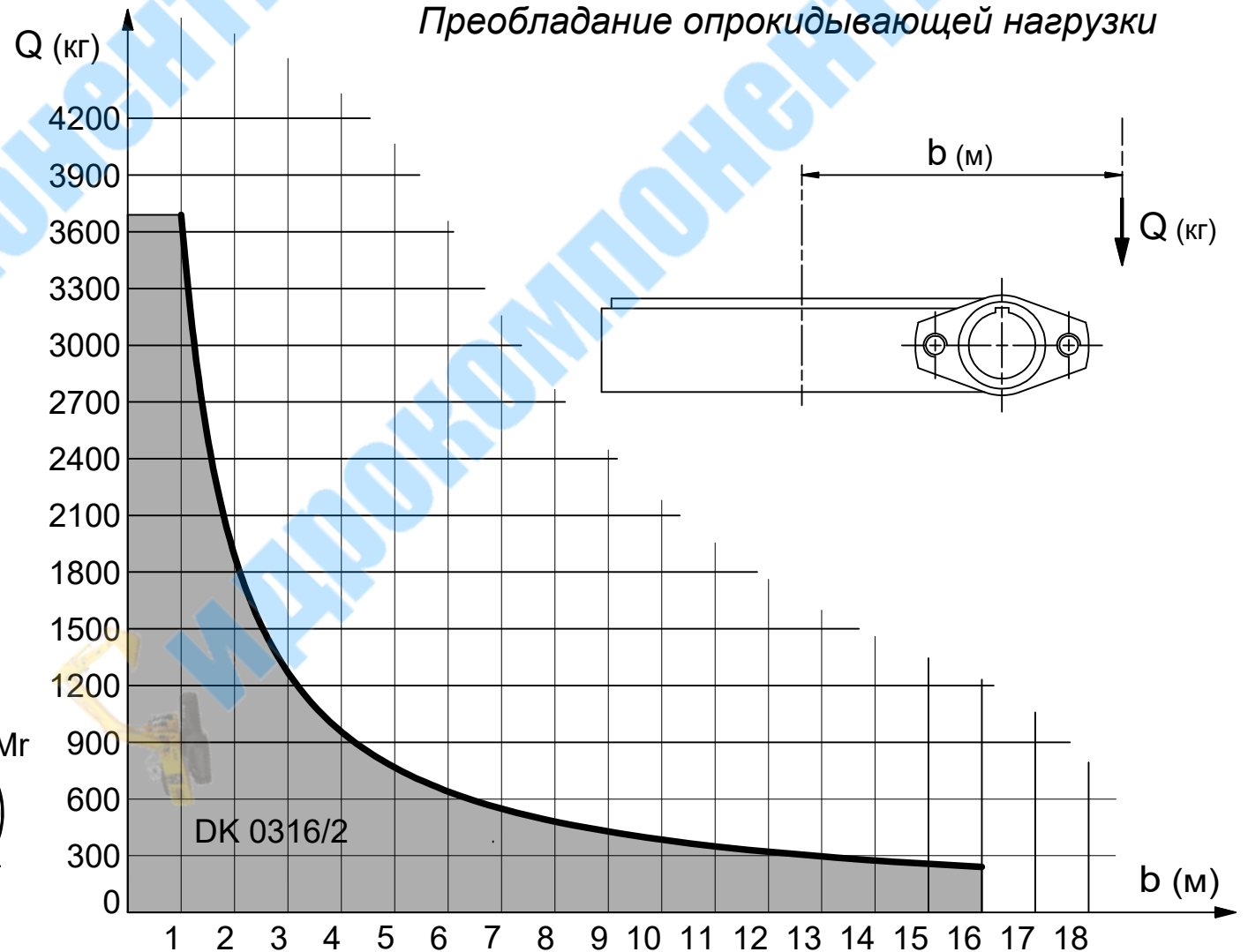


ДИАГРАММЫ НАГРУЗОК

Комбинированная нагрузка (преобладание осевой)



Преобладание опрокидывающей нагрузки



ТЕХНИЧЕСКИЕ ХАРАКТЕРИСТИКИ

Передаточное соотнош. $\gamma = 1 : 61$

Макс. част. вращ. на входе $n = 200$ об/мин

Макс. момент на входе $\left\{ \begin{array}{l} \text{пост. / макс. частота вращ.} \\ \text{кратковрем.} \end{array} \right. \begin{array}{l} M_i = 105 \text{ Нм} \\ M_p = 212 \text{ Нм} \end{array}$

Макс. момент на выходе (КПД 70%) $\left\{ \begin{array}{l} \text{постоян.} \\ \text{кратковрем.} \end{array} \right. \begin{array}{l} M_u = 4.480 \text{ Нм} \\ M_p = 9.100 \text{ Нм} \end{array}$

Макс. опрокидывающий момент (момент торможения) $M_r = 9.100 \text{ Нм}$

Отсутствие проворота в обратном направлении не гарантируется

Масса 41.6 кг



ЛИСТ ТЕХНИЧЕСКИХ ДАННЫХ
ОПОРНО-ПОВОРОТНОЕ УСТРОЙСТВО DK0316/2
АЛЮМИНИЕВЫЙ КОРПУС - ДВУХРЯДНОЕ - МАНЖЕТНОЕ УПЛОТНЕНИЕ

КОД GRCDK23160 Изм. 03